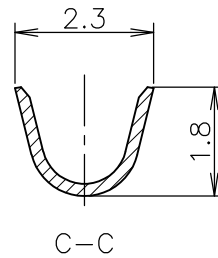
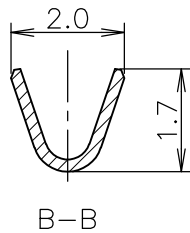
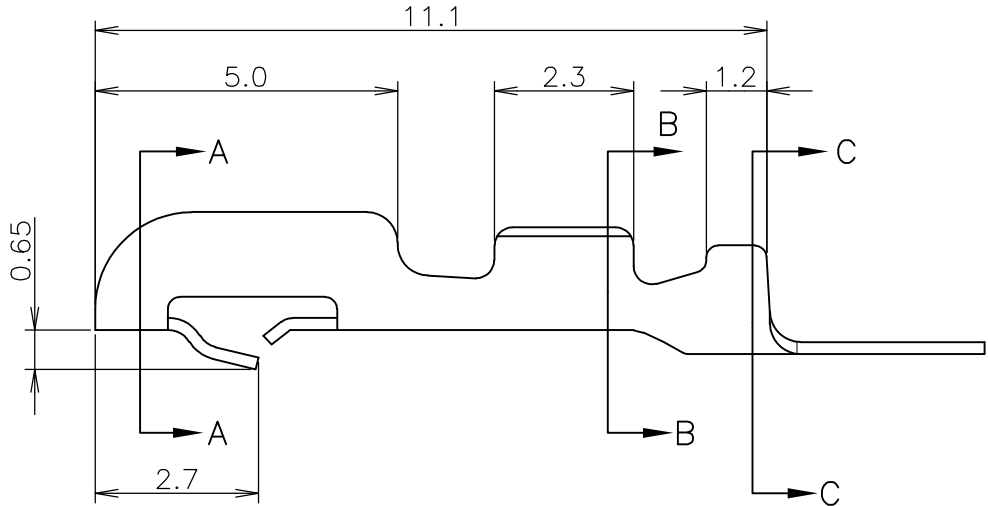
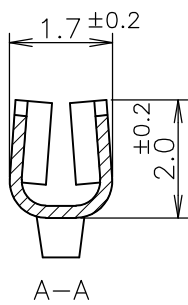
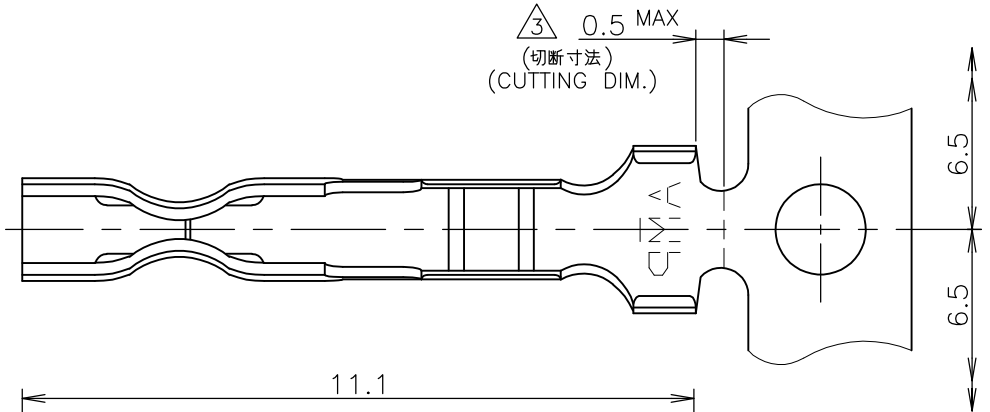


LOC J	DIST /	REVISIONS 変更			DATE	DWN	APVD
P	LTR	DESCRIPTION			DATE	DWN	APVD
	G1	REVISED PER ECO-11-005294			13APR11	RK	HMR



NOTES

- 1 HOUSINGS, P/N: 171822 AND 171880 ARE USED.
- 2 L/P CONTACT P/N: 170204-2
- △ HAND TOOL P/N: 722560-1

- 1 使用ハウジングは製品型番：171822及び171880
- 2 L/P端子 製品型番：170204-2
- △ 適用手動工具 製品型番：722560-1

GENERAL TOLERANCE  
一般公差

10 ≥ : ±0.4  
 30 ≥ > 10: ±0.4  
 100 ≥ > 30: ±0.4  
 ANGLES: ±1°

WIRE RANGE 包含電線断面積	(AWG26~20) 0.14~0.52 mm <sup>2</sup>	INSULATION DIA 被覆外径	1.1~1.9 mm $\phi$
-----------------------	---	------------------------	-------------------

DIMENSIONS:  
単位： 耗  
mm

DWN H.HOSHINO 05DEC1997

MATERIAL 0.2mm THICKNESS  
材料 PHOS BR

FINISH 仕上 PRE-TIN

TOLERANCES UNLESS OTHERWISE SPECIFIED:  
一般公差

CHK K.ASAKAWA 08DEC1997



TE Connectivity

APVD S.KUBOUCHI 27OCT1998

PRODUCT SPEC  
製品規格  
108-5118

NAME 名称  
CONTACT, AMP EI SERIES CONNECTOR  
コンタクト AMP EI シリーズ コネクタ

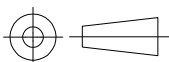
APPLICATION SPEC  
取付適用規格  
114-5035

SIZE	CAGE CODE	DRAWING NO 番号	RESTRICTED TO
A4	00779	170262-2	

WEIGHT

CUSTOMER DRAWING

SCALE 尺度 8:1 SHEET 1 OF 1 REV G1



RELEASED FOR PUBLICATION DEC 1, 1997.

THIS DRAWING IS UNPUBLISHED.

ALL RIGHTS RESERVED.

© COPYRIGHT 1997 By -