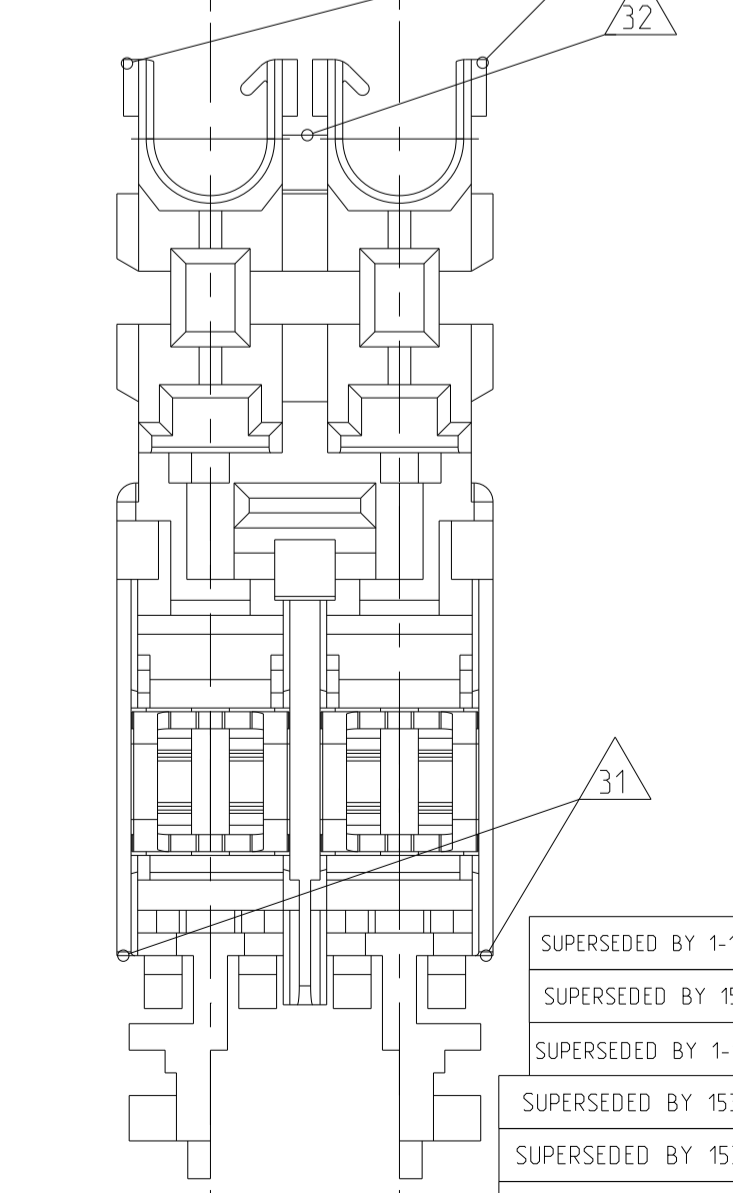
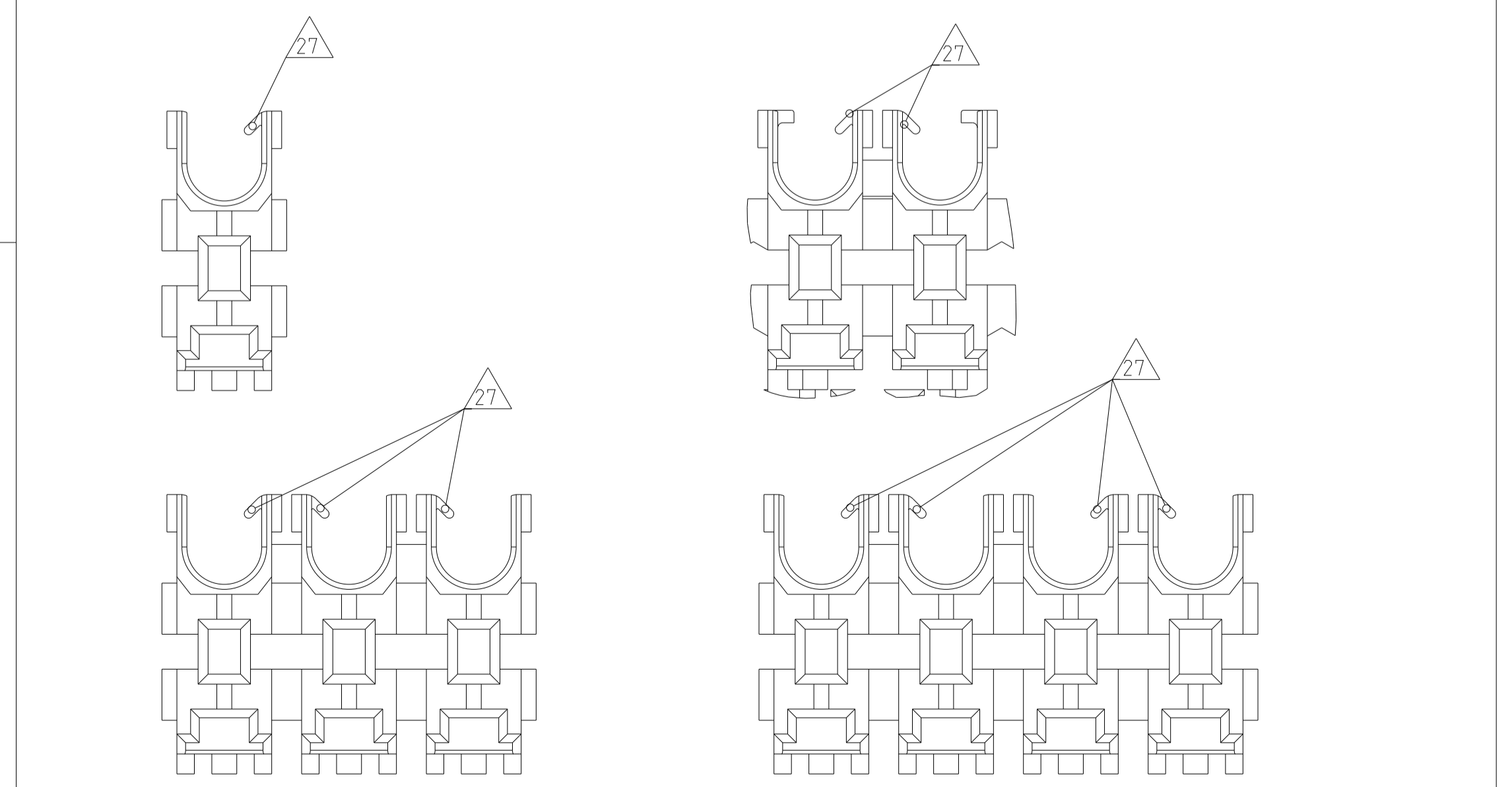
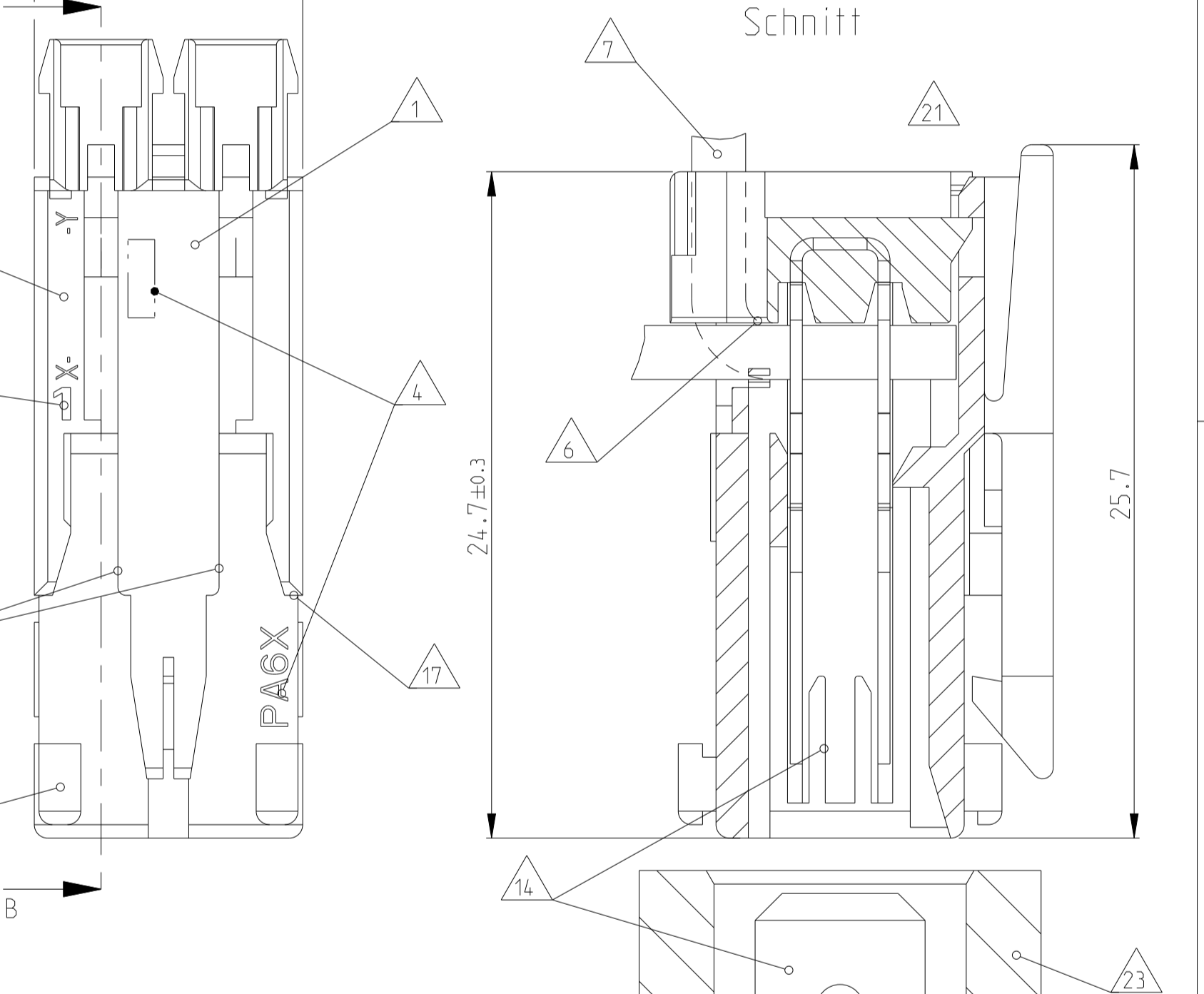
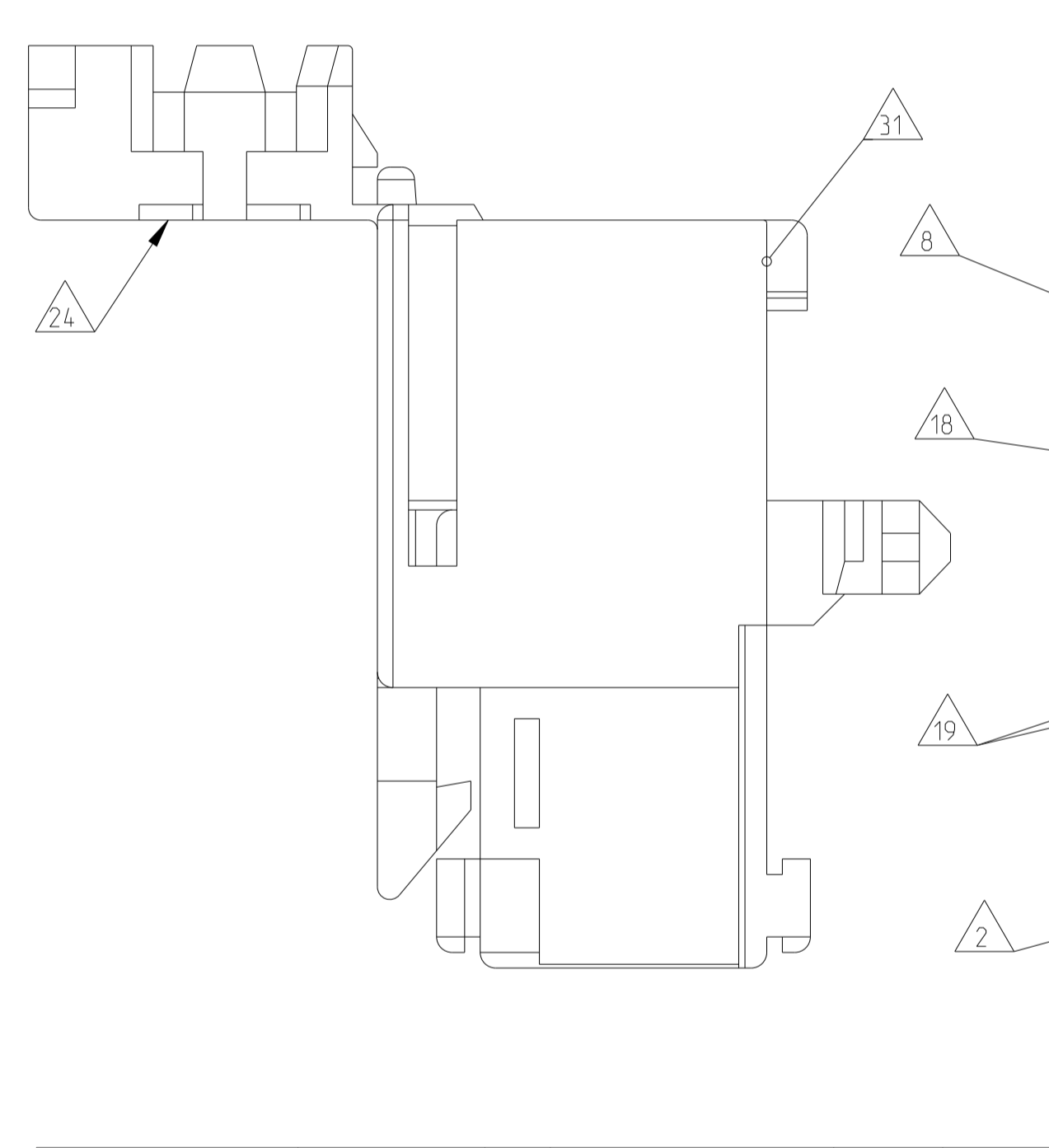
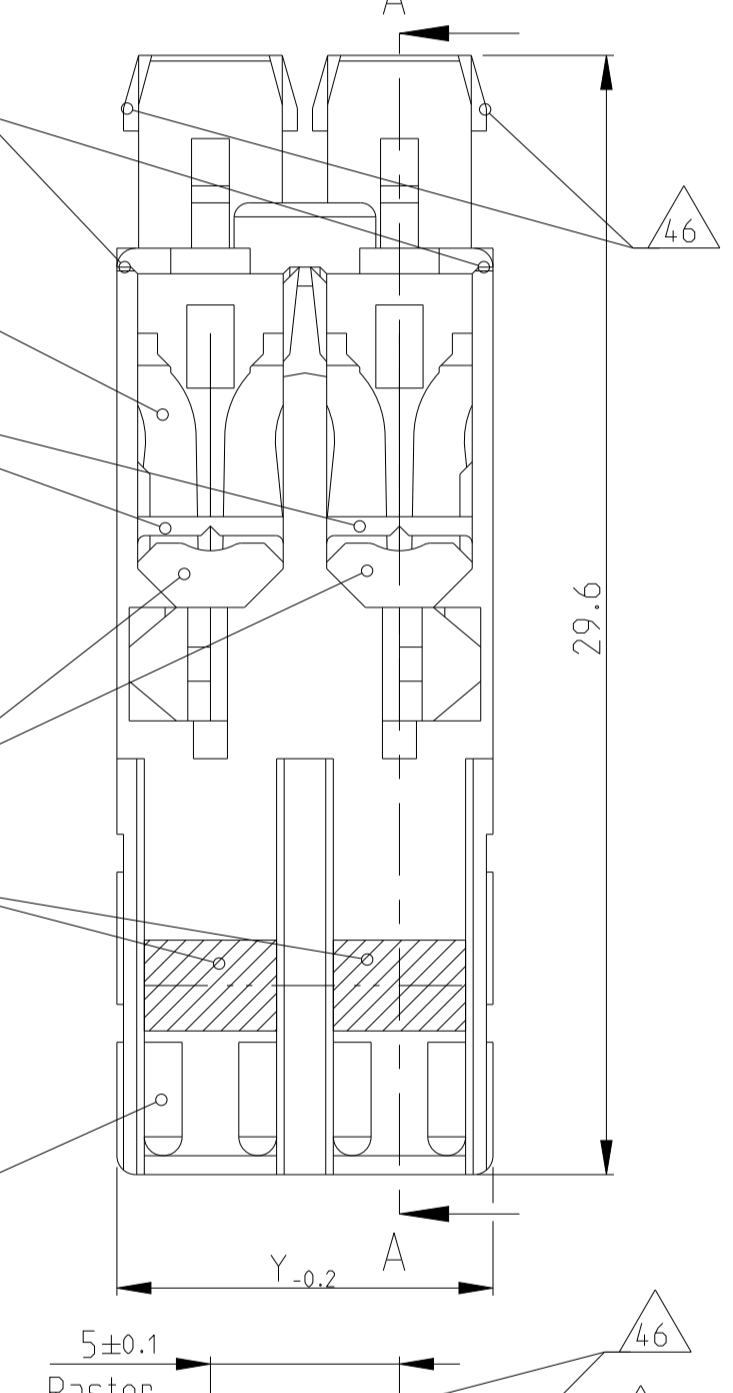
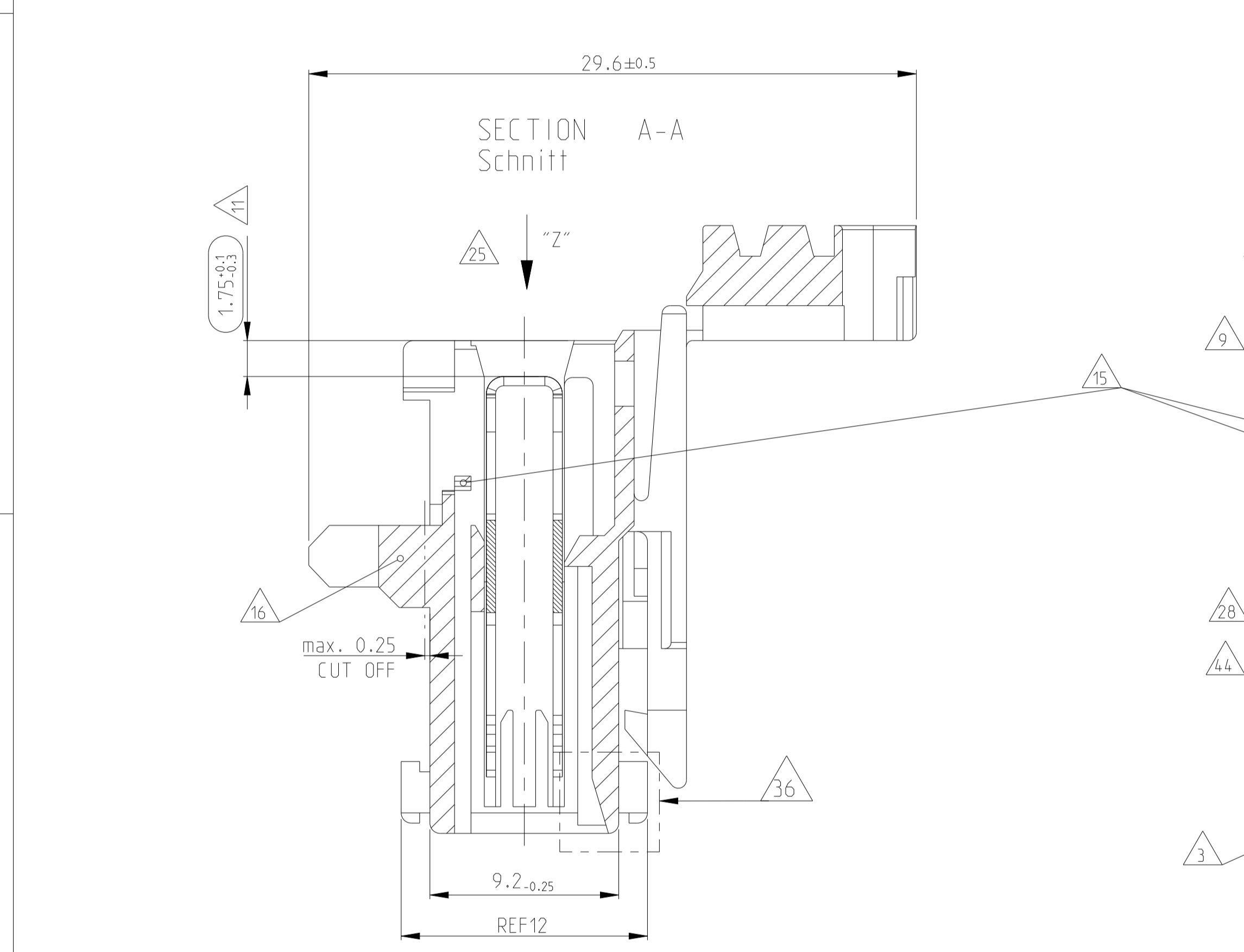
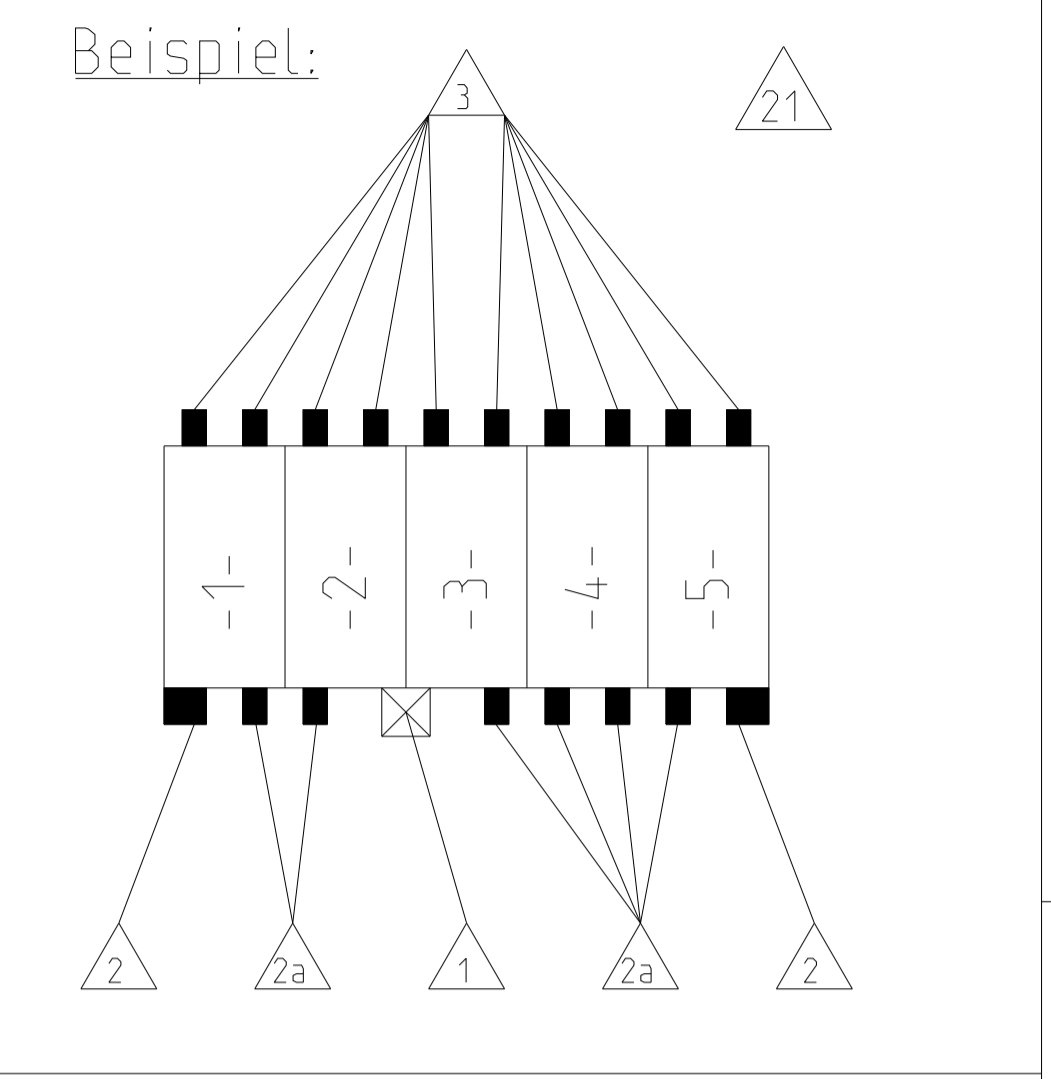


- 1 LOCKING DEVICE BETWEEN CAVITY-NO. Verrastung zwischen Kammer-Nr.
- 2 KEYING RIB ON FIRST AND LAST CAVITY Kodierrippen bei erster und letzter Kammer SEE 43
- 2a TYPICAL KEYING RIB Typische Kodierrippen SEE 43
- 3 POLARIZATION RIB (ALL) Polarisierungsrippen (alle) SEE 43
- 4 TE LOGO, MATERIAL DESCRIPTION (PA6.6 / PA6 / PA66) TE LOGO, Materialbezeichnung (PA6.6 / PA6 / PA66)
- 5 MATERIAL PA6 (IGWT 750 °C WITHOUT FLAME) Material PA6 (Gütekennzeichnung 750 °C ohne Flamme)
- 6 CONNECTOR WITH SINGLE WIRE FOR WIRE RANGE: 1.0-1.5mm² SEE 2 AND APPL. SPEC. NO.114-18288 Connector mit Einzelanschlag fuer Litze: 1.0-1.5mm² siehe 2 und Appl.Spec.Nr.114-18288
- 7 STRANDED WIRE BENT TO 90° (ONLY FOR SINGLE WIRE POSSIBLE) Litze 90° gebogen (nur bei Einzelanschlag moeglich)
- 8 OPTIONAL TE NO. (HOUSING PN), PRE- AND SUFFIX ICHZahl TE Nr. (Gehaeuse PN), Vor- und Nachstrichzahl
- 9 CAVITY LOADED WITH CONTACT FOR DGB 1.0-1.5mm² (CuNiSi POSTSILVERED) Kammer bestueckt mit Kontakt fuer DGB 1.0-1.5mm² (CuNiSi postsilbered)
- 10 PACKAGING SEE SPEC. 107-18008 Verpackung siehe Verpackungsanweisung 107-18008
- 11 CONTACT POSITION IN CAVITY Kontaktposition in Kammer
- 12 ASS'Y PN, ONLY PRE- AND SUFFIX, ATTENTION: IDENTIFICATION OF THE COMPLETE ASS'Y PN ONLY POSSIBLE WITH PRE-, SUFFIX, MATERIAL AND CHART. THE COMPLETE ASS'Y PN IS VISIBLE ON PACKAGING Ass'y PN, nur Vor- und Nachstrichzahl, Achtung: Identifizierung der kompletten Ass'y PN nur mit Vor-, Nachstrichzahl, Material- und Tabelle moeglich. Die komplette Ass'y PN ist auf der Verpackung ersichtl.
- 13 NOTE 2, 2a, 3, IN PROCESS CUT OFF INDIVIDUAL Im Prozess betrieb abschneidbar
- 14 SLOT ACCEPT TAB 6.3x0.8, 4.8x0.8 AT DIN e.g. 46244 Kontaktbereich geeignet fuer Tab 6.3x0.8, 4.8x0.8 nach DIN z.B. 46244
- 15 WIRE SUPPORT Drahtunterstuetzung
- 16 REEL CLIPS CAN BE CUT OFF Reelverrastung kann abgeschnitten werden

- 17 MATING STOP Tiefenanschlag
- 18 HSG. CAVITY NO.1 Gehaeuse Kammer Nr.1
- 19 SPECIAL LOCKING DEVICE ONLY 2POS. HOUSING Besondere Hakengeometrie nur bei 2pol. Gehaeuse
- 20 MAX. 4 STRANDED WIRE 1.5mm² IF USING CONTACT Max. 4 Litzen 1.5mm² bei Bestueckung mit Kontakt
- 21 VIEW WITH CLOSED COVER Ansicht mit geschlossenem Deckel gezeichnet
- 22 EXPANSION OF DIMENSION "Y" AFTER TERMINATION BY USING 4 POS. CONNECTORS WITH 1.5mm² STRANDED WIRE SEE APPL. SPEC. Aufweitung "Mass "Y" nach dem Anschlag bei 4pol. Connectoren mit 1.5mm² Litze siehe Appl. Spec.
- 23 TE RAST 5 TAB HEADER e.g. PN 521 382-X TE RAST 5 Tab Wanne z.B. PN 521 382-X
- 24 AREA FOR COLOUR MARKING POSSIBLE Platz fuer farbige Markierung moeglich
- 25 KEYING, VIEW AT DIRECTION "Z" Kodierschema, Ansicht in Richtung "Z"
- 26 LOCKING DEVICE INSIDE OF THE HOUSING (ONLY 1POS. HOUSING) Verrastung innerhalb des Gehaeuses (nur bei 1pol. Gehaeusen)
- 27 ONLY ON 16A VERSION (e.g. 1418863), FOR HOOK POSITION SEE BELOW, NO HOOKS ALLOWED ON OUTER WALLS, EXCEPT ON 1POS. HOUSING. Nur 16A Variante (z.B. 1418863). Siehe fuer Hakenposition auch unten bzw. keine Haken an aeußeren Waendern erlaubt, außer bei 1pol.
- 28 PN 1418863, 1418864 (16A VERSION) WITH EXTRA WALL IN THE FRONT PN 1418863, 1418864 (16A Variante) mit zusätzlicher Wand vorne
- 29 HOUSING MATERIAL PA6.6, UL-V 2 Gehaeuse Material PA6.6, UL-V 2
- 30 COVER SHOWN WITHOUT HOUSING Deckel wird ohne Gehaeuse gezeigt
- 31 EXTERNAL WALLS FOR SNAPPING COVER TO BE REMOVED ON 2POS.- 4POS. HOUSINGS Aeußere Wand an 2pol., - 4pol. Varianten, um Deckel einzurasten, koennen entfallen
- 32 EXTENSION OF WALL, EXCLUDING 1POS. HOUSING ATTENTION: CHANGES TO BE IMPLEMENTED ON ALL TOOLS (10A and 16A) Vert. Eruegerung der Zwischenwand, betrifft nicht 1pol. Variante Achtung: Änderung in allen Werkzeugen, direkt und indirekt (10A und 16A)
- 33 ATTENTION! NOTE 2, 2a, 3 ARE CURRENTLY BEING CHANGED IN THE TOOLS Achtung! Note 2, 2a, 3 werden zur Zeit im Werkzeug geändert

LOC	DIST	REV	DATE	OWN	APVD
A1	-	P	27AUG2021	PJ	FL
		K12	ECR-21-102401		
		K13	ECR-22-10561		
		K14	ECR-22-153596		
		K15	ECR-22-159575		



HOUSING-NO. Gehaeuse-Nr.	ASSY NO. Assy Nr.	COLOR CODE	DIM "X" Mass "X"	DIM "Y" Mass "Y"
3-1418864-4	3-2178661-4	BLUE	15	19.95
2-1418864-4	2-2178661-4		15	19.95
1-1418864-4	1-2178661-4		15	19.95
0-1418864-4	0-2178661-4		15	19.95
1-1418864-3	1-2178661-3		10	14.95
0-1418864-3	0-2178661-3		10	14.95
0-1418864-2	0-2178661-2		5	9.95
0-1418864-1	0-2178661-1		-	4.95
3-1418864-4	3-1534073-4		15	19.95
2-1418864-4	2-1534073-4		15	19.95
1-1418864-4	1-1534073-4		15	19.95
0-1418864-4	0-1534073-4		15	19.95
1-1418864-3	1-1534073-3		10	14.95
0-1418864-3	0-1534073-3		10	14.95
0-1418864-2	0-1534073-2		5	9.95
0-1418864-1	0-1534073-1		-	4.95
1-1418863-4	1-1241174-4		15	19.95
0-1418863-4	0-1241174-4		15	19.95
1-1418863-3	1-1241174-3		10	14.95
0-1418863-3	0-1241174-3		10	14.95
0-1418863-2	0-1241174-2		5	9.95
0-1418863-1	0-1241174-1		-	4.95

THIS DRAWING IS A CONTROLLED DOCUMENT. DIESES ZEICHNUNGSDOKUMENT WIRD DURCH UNS KONTROLLIERT VERWALTET. ANFORDERUNG: ZU DEN VERBODENEN VERFAHRENSTUFEN UND VERFAHRENEN DEN ANWISSEN FÜR VERFAHREN ANFORDERUNGSPUNKTE BEI AP ANFORDERUNG.

OWNER: H. Oeteloch 18AUG2000  
 CHK: G. Bartosch 18AUG2000  
 APVD: Th. Klenner 18AUG2000

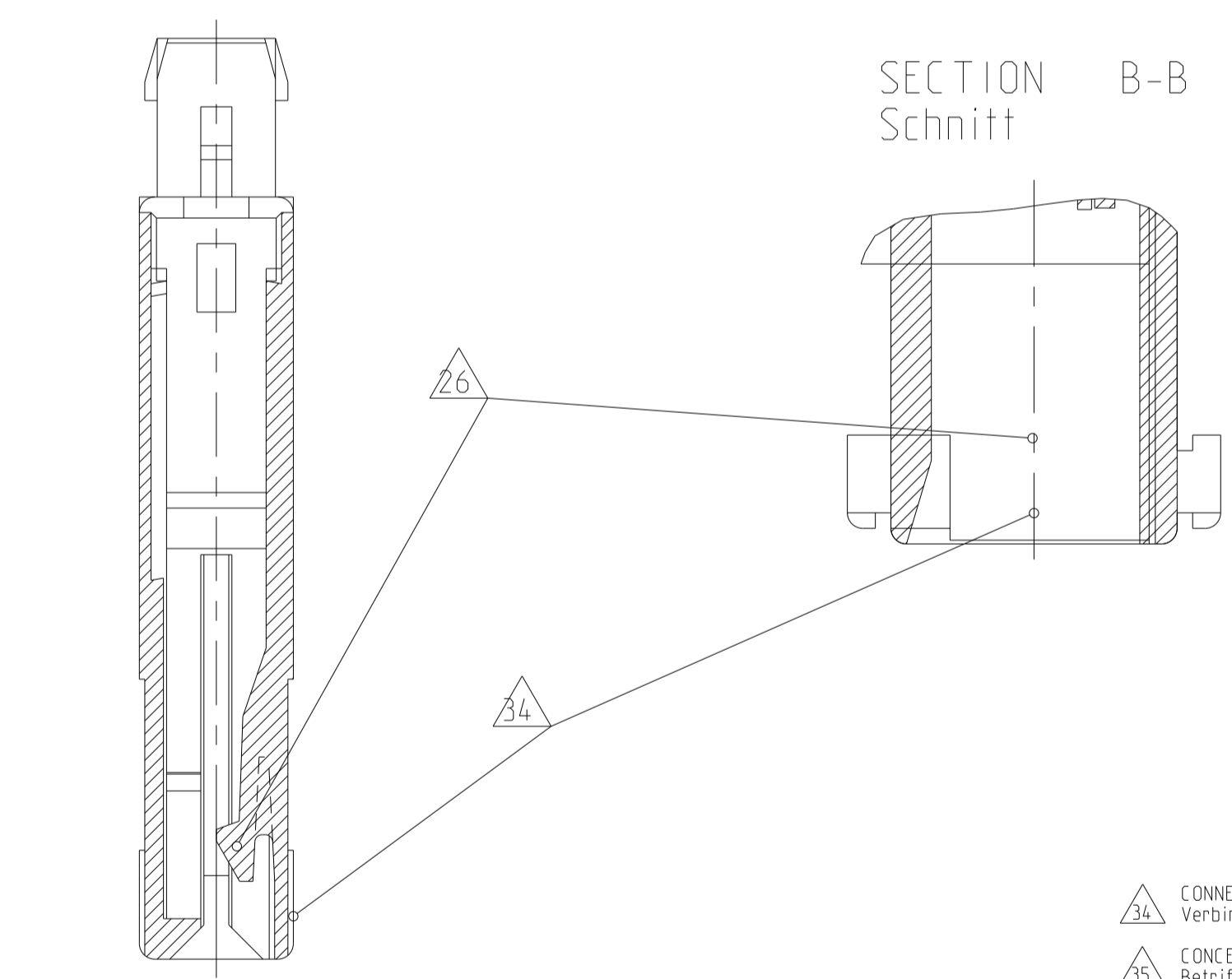
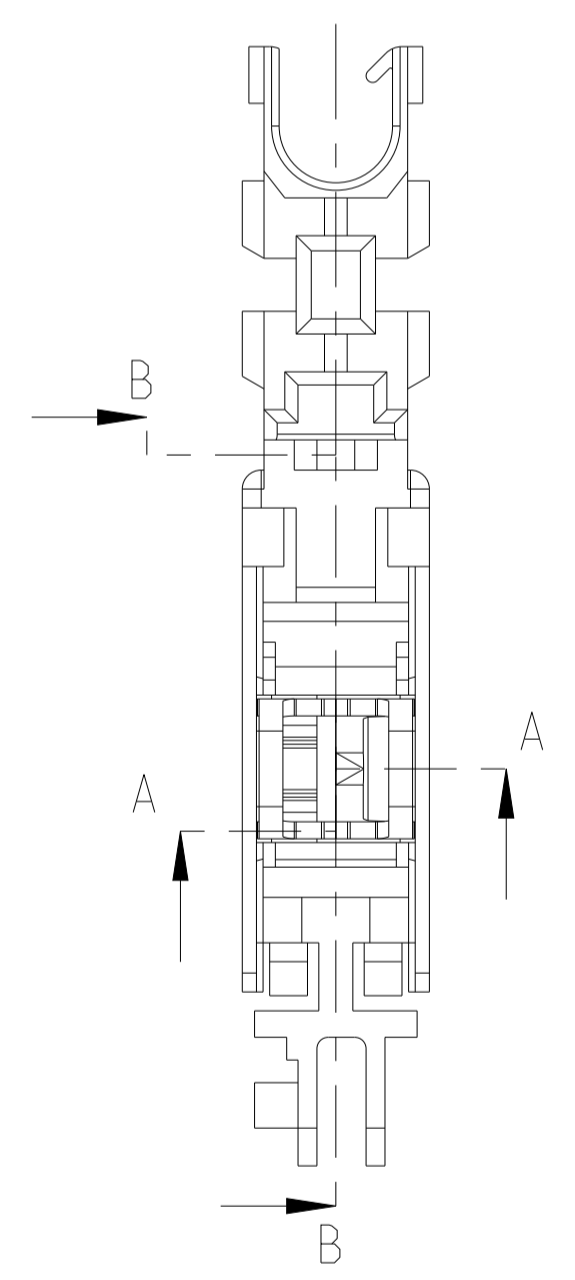
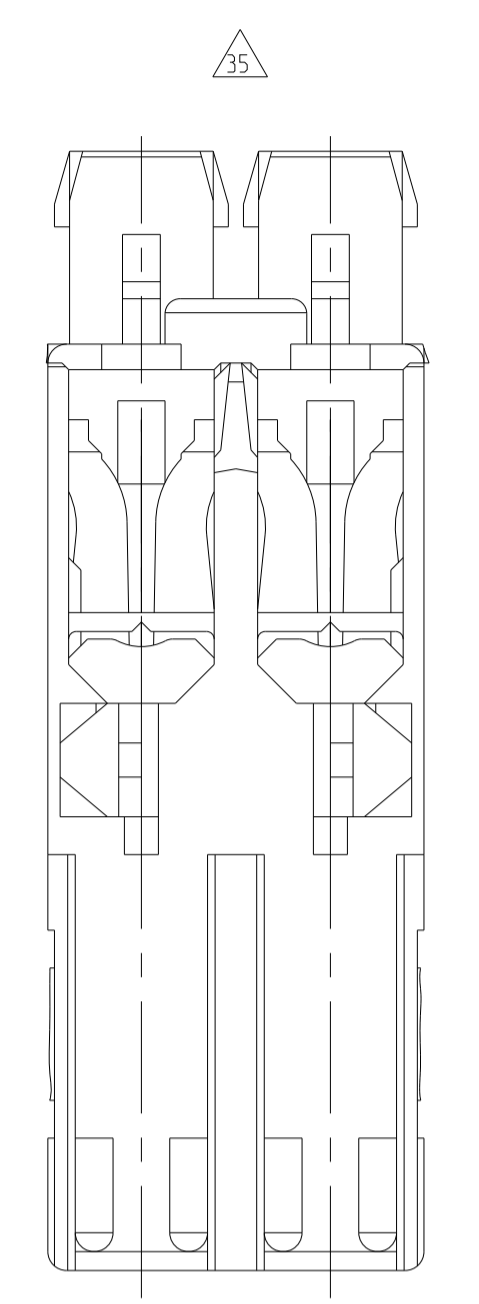
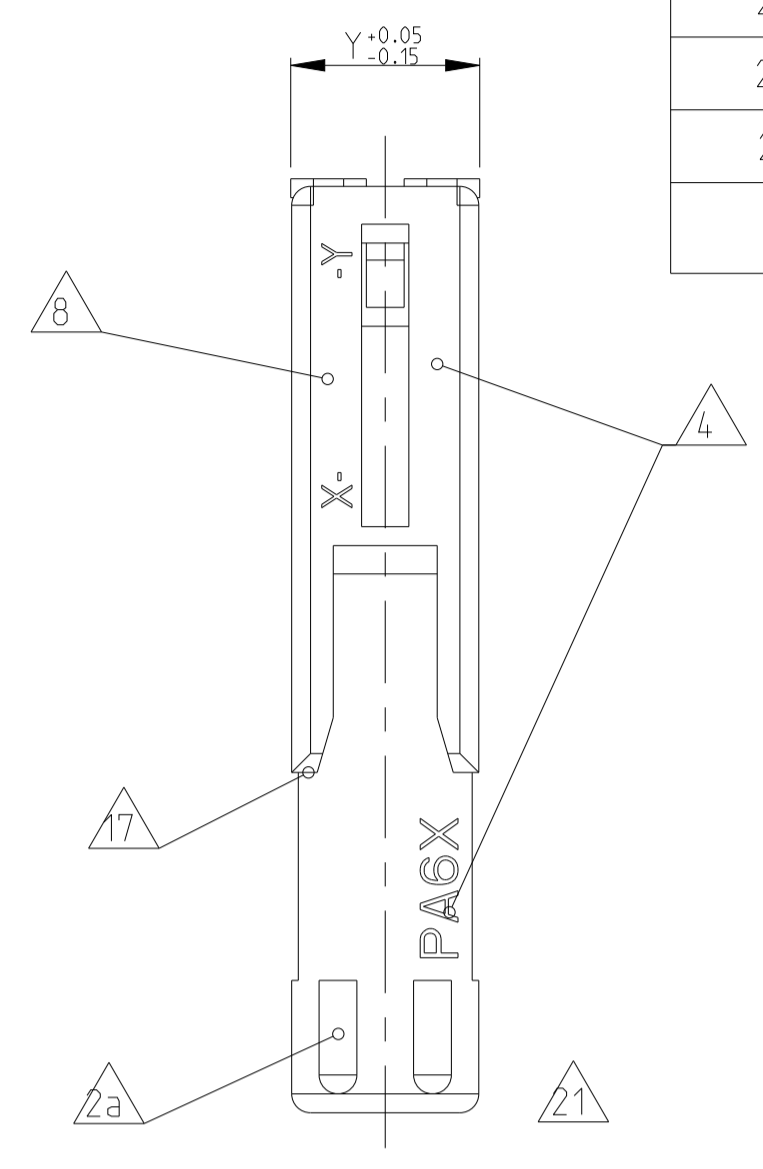
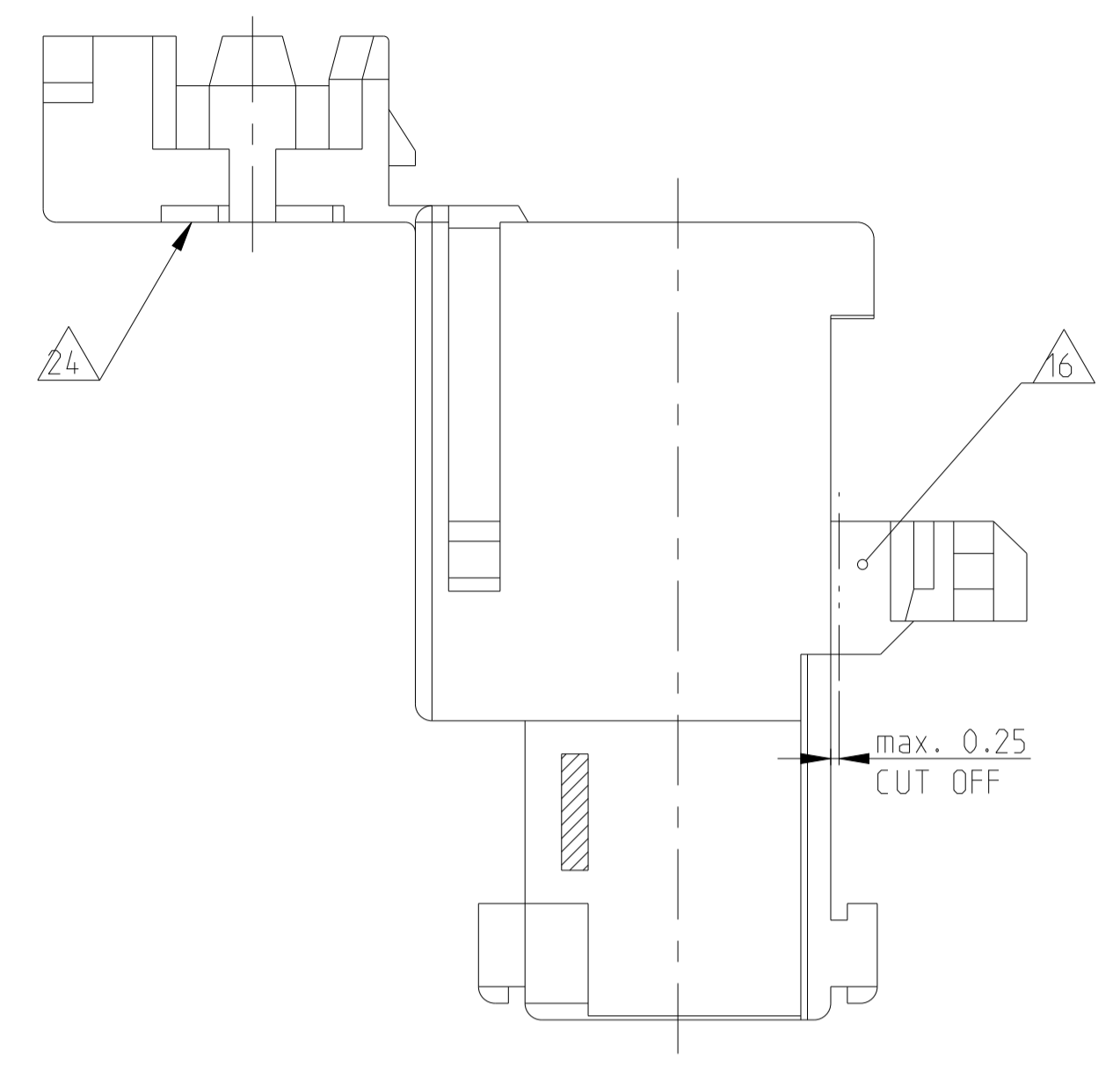
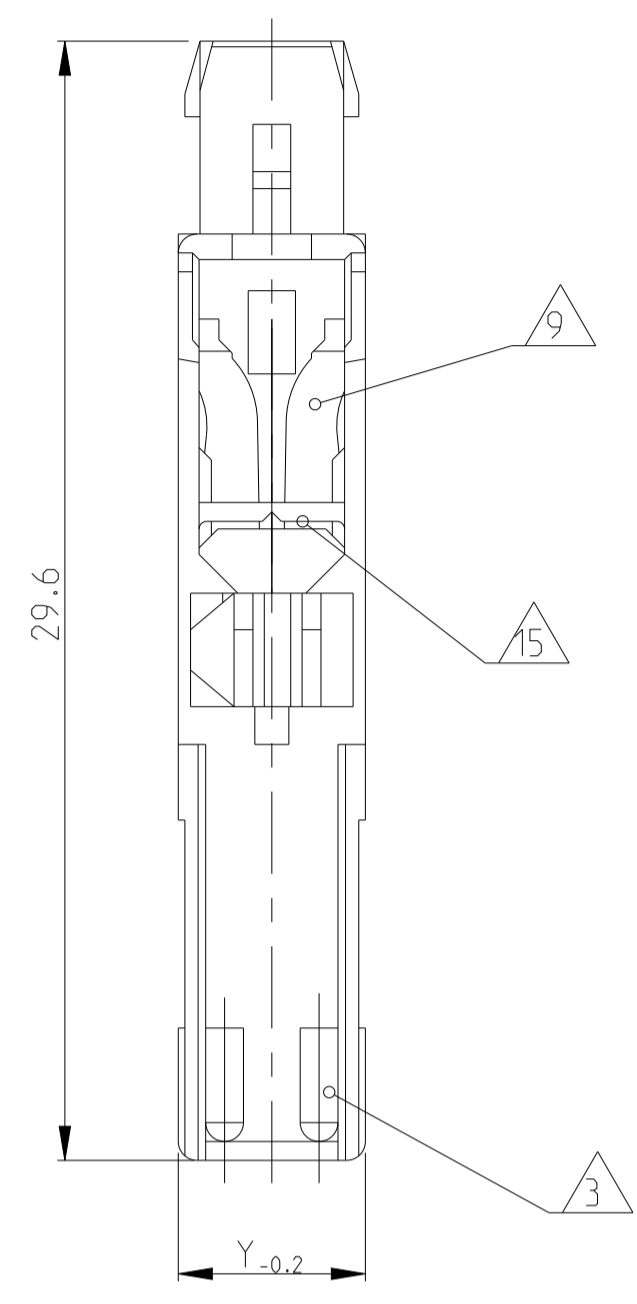
NAME: 1-4pos. AMP multifitting Mark II ASSEMBLY PITCH 5mm TAB VERSION

SIZE: A1  
 CAGE CODE: 00779  
 DRAWING NO.: 1241174  
 RESTRICTED TO: NUR FÜR: -

Customer Drawing /KUNDENZEICHNUNG SCALE: MASSSTAB 5:1 SHEET: BLATT 1 OF 3 REV: K15

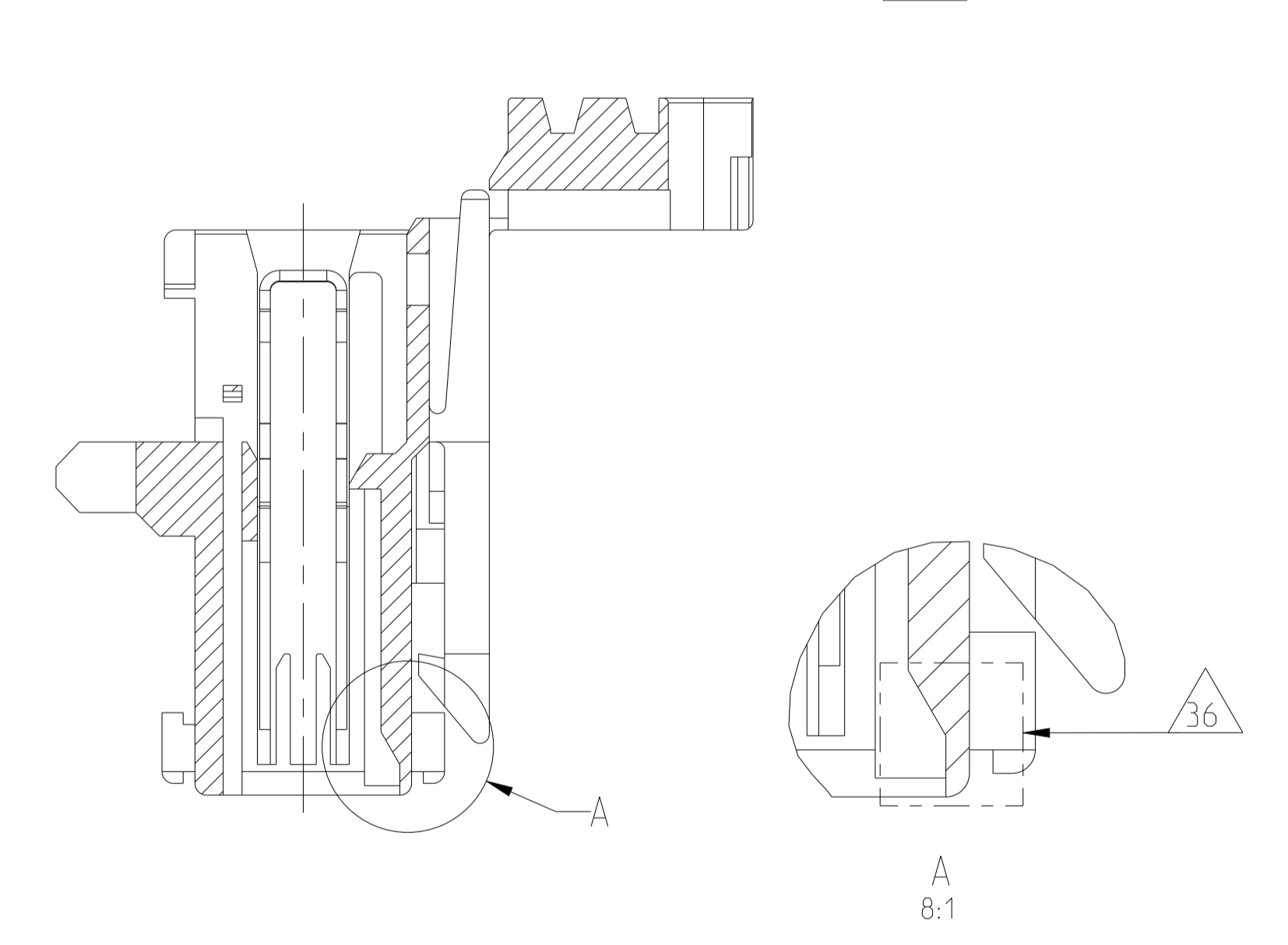
**UL94-VO, GWIT AND GWFI ACCORDING TO IEC 60335-1**

2407716-4	-	2407717-4	15	19.95
1-2407716-3	-	1-2407717-3	10	14.95
2407716-3	-	2407717-3	10	14.95
2407716-2	-	2407717-2	5	9.95
2407716-1	-	2407717-1	-	4.95
HOUSING-NO. Gehäuse-Nr.	COLOR CODE	ASSY-NO. Assy-Nr.	DIM "X" Mass "X"	DIM "Y" Mass "Y"
8	44	12		



SECTION A-A  
Schnitt  
WITHOUT CONTACT  
Ohne Kontakt

ALTERNATE GEOMETRY IN HOUSING CAVITY



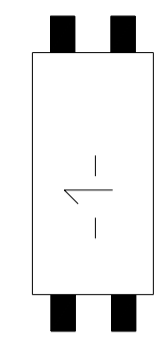
- 34 CONNECTION WITH TAB HEADER. SEE PN C97-52824-1000  
Verbindung mit Tab Wanne, siehe PN C97-52824-1000
- 35 CONCERNS ONLY 2 POS. VERSIONS (CHAMFERS ON MIDDLE WALL ADDED) AND 16A VERSIONS (WIRE SUPPORT CHANGED)  
Betrifft nur 2 pol. Varianten (Fase an mittl. Rippe hinzu) und 16A Versionen (Drahtauflage geändert)
- 36 ALTERNATE GEOMETRY IN HOUSING CAVITY IS PERMITTED FOR ALL VERSIONS UNTIL FURTHER NOTICE.  
SEE SHEET 2 OF 2
- 37 CAVITY LOADED WITH CONTACT FOR DGB 1.0-1.5mm<sup>2</sup> (CuSn3Zn9 SELECTIVE SILVER)
- 38 -
- 39 -
- 40 -
- 41 PRELIMINARY PART - NOT YET RELEASED FOR PRODUCTION
- 42 HOUSING MATERIAL PA6.6, UL-VO GW T 750 NO FLAME  
Gehäuse Material PA6.6, UL-VO GW T 750 KEINE FLAMME
- 43 CAVITY LOADED WITH CONTACT FOR DGB 1.0-1.5mm<sup>2</sup> (CuSn3Zn9 POSTSILVERED)  
Kammer bestückt mit Kontakt fuer DGB 1.0-1.5mm<sup>2</sup> (CuSn3Zn9 postsilvered)
- 44 BLUE COLOR CODE (STRIP) FOR PARTS X-2178661-X ONLY. PRESENT WHERE INDICATED BY THIS NOTE.
- 45 HOUSING MATERIAL:  
PRIMARY RESIN (PREFERRED): PA66/6, UL94-VO & GWIT AND GWFI ACCORDING TO IEC 60335-1  
SECONDARY RESIN (ALTERNATIVE): PA66, UL94-VO & GWIT AND GWFI ACCORDING TO IEC 60335-1.
- 46 EXTERNAL LOCKING TEETH ON THE COVER ARE OPTIONAL ON 2 POS.-4 POS. HOUSINGS.

NOTES & TABLES, SEE SHEET 1  
 Notizen & Tabellen, siehe Blatt 1

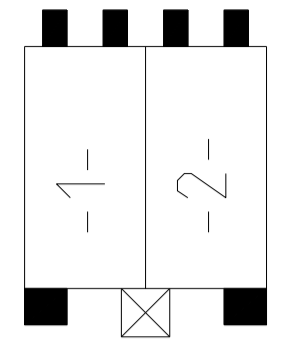
THIS DRAWING IS A CONTROLLED DOCUMENT. DIESER ZEICHNUNGSDRUCKER WIRD DURCH AMP KONTROLLIERT. ANÄNDERUNGEN SIND DURCH VERÄNDERTE STRICHSTÄRKEN ODER DURCH ANDERE MITTEL ANZEIGENGEHALTEN. DIESE VERÄNDERUNGEN SIND AN DER ZEICHNUNG ANZEIGENGEHALTEN UND SIND AN DER ZEICHNUNG ANZEIGENGEHALTEN.		DWN M. Diemlich	18AUG2000		TE Connectivity
DIMENSIONS: MILLIMETERS MASSSTÄBEN: MILLIMETER		CHK G. Bartosch	18AUG2000		NAME In Klappen
TOLERANCES UNLESS OTHERWISE SPECIFIED: ALLE DIMENSIONEN		APVD In Klappen	18AUG2000	PRODUCT SPEC 108-10652	SIZE A1
MATERIAL		PRODUCT SPEC 108-10652	APPLICATION SPEC VERARBEITUNGSSPEZ. 114-10288	REVISIONS 114-10288	RESTRICTED TO NUR FÜR
WEIGHT GEWICHT		0 PLC ±0.2 1 PLC ± 2 PLC ± 3 PLC ± 4 PLC ±	FINISH/SURFACE/FARBEN	Customer Drawing	SCALE MASSSTAB
37 45		00779	©=1241171	REX K15	DATE 18AUG2000
		Customer Drawing	KUNDENZEICHNUNG	SCALE MASSSTAB	SHEET BLATT
				OF VON	3

THIS DRAWING IS UNPUBLISHED  
 VERFAHRENE UNVERÖFFENTLICHTE ZEICHNUNG  
 RELEASED FOR PUBLICATION  
 FÜR DIE VERÖFFENTLICHUNG  
 MATED WITH  
 PASSEND ZU  
 COPYRIGHT copyright\_date y  
 ALL RIGHTS RESERVED  
 ALLE RECHTE VORBEHALTEN.

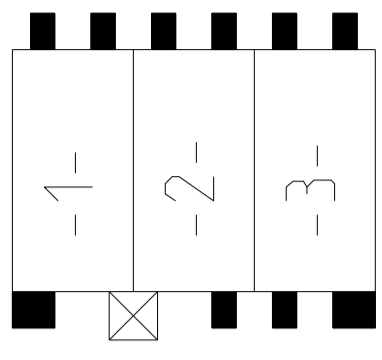
LOC	DIST	REVISIONS			DATE	DWN	APVD
A1	-	ANORDNER	DESCRIPTION				
		ANORDNER					
		DESCRIPTION					
		BESCHREIBUNG					
PROJEKT-NR.:							



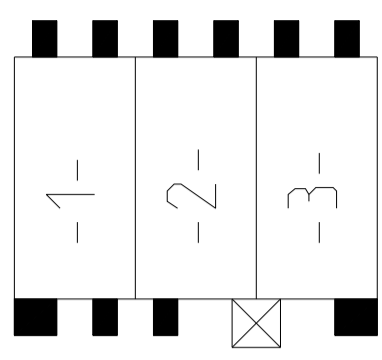
PN 2375147-1



PN 2375147-2

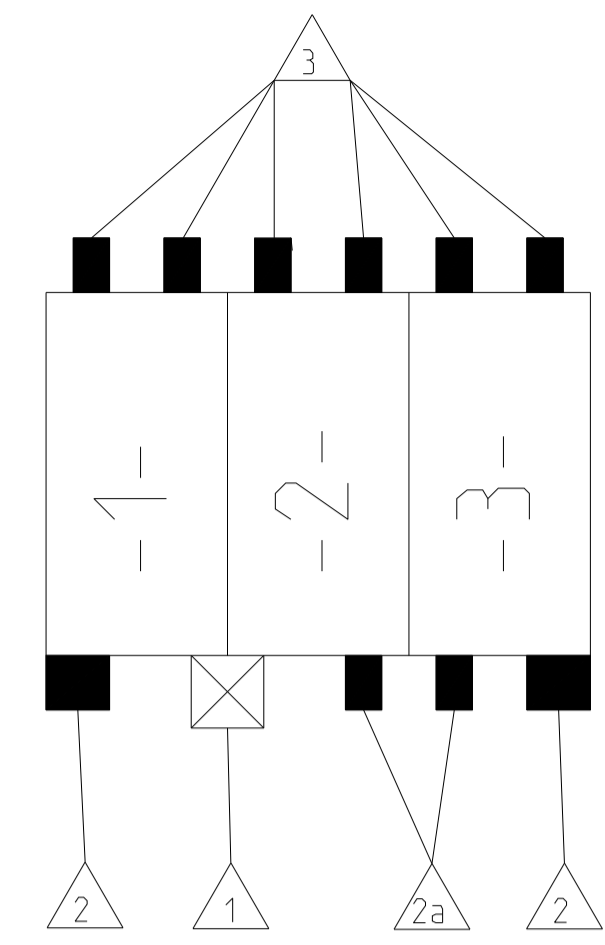


PN 2375147-3



PN 1-2375147-3

Beispiel:



**VO + GWT VERSION WITH SILVER PLATING**

1-2369961-3		1-2375147-3	10	14.95
2369961-3	4.3	2375147-2	10	14.95
2369961-2	4.2	2375147-2	5	9.95
2369961-1		2375147-1	-	4.95
HOUSING-NO. Gehäuse-Nr.	8	ASSY NO. Assy Nr.	12	DIM "X" Mass "X"
				DIM "Y" Mass "Y"

NOTES & TABLES. SEE SHEET 1  
 Notizen & Tabellen, siehe Blatt 1

THIS DRAWING IS A CONTROLLED DOCUMENT. <small>BEI DER DIMENSIONIERUNG WIRD STETS AUF NEUTRALITÄT VERWIESEN.          ANMERKEN: IN DER TECHNISCHEN ZEICHNUNG SIND DIE VERHÄLTNISSÄHIGKEITEN ANZUGEBEN.          DIE ANSICHTEN SIND NACH DER RICHTIGEN RICHTUNG ANZUGEBEN.</small>		DWN M. Ofenloch 18AUG2000	TE Connectivity	
DIMENSIONS: MASSENHEITEN: mm		CHK G. Bantusch 18AUG2000	NAME 1-4pos. AMP multifitting Mark II ASSEMBLY PITCH 5mm TAB VERSION	
TOLERANCES UNLESS OTHERWISE SPECIFIED: ALLE DIMENSIONEN		APVD Th. Klenner 18AUG2000	PRODUCT SPEC 108-18652 APPLICATION SPEC VERARBEITUNGSSPEZ. 114-18288	
MATERIAL -		WEIGHT GEWICHT -	SIZE A1	RESTRICTED TO NUR FÜR -
FINISH/SURFACE/FARBE -		CUSTOMER DRAWING /KUNDENZEICHNUNG	SCALE MASSSTAB 5:1	SHEET BLATT 3
		DRAWING NO. ZEICHNUNGS-NR. 00779	SCALE MASSSTAB 5:1	SHEET BLATT 3
		DRAWING NO. ZEICHNUNGS-NR. 1241171	SCALE MASSSTAB 5:1	SHEET BLATT 3
		DRAWING NO. ZEICHNUNGS-NR. 1241171	SCALE MASSSTAB 5:1	SHEET BLATT 3