

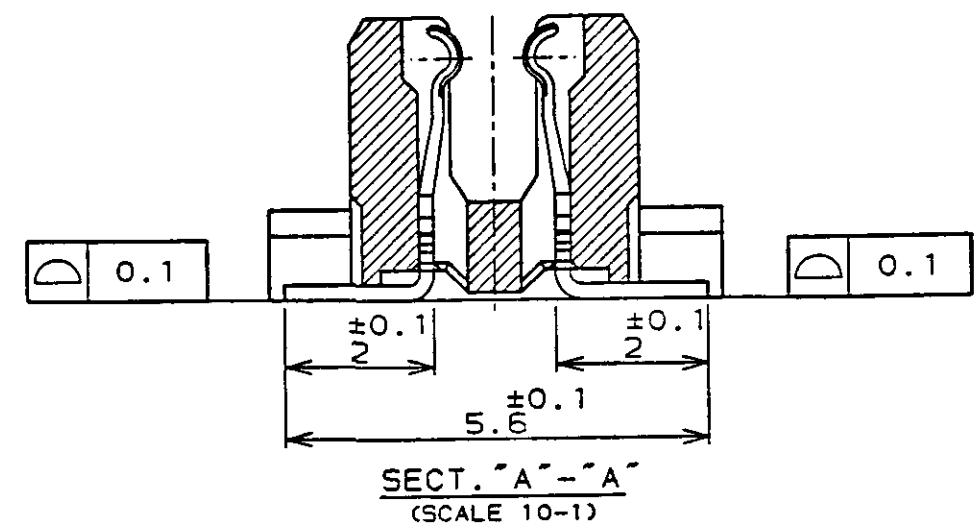
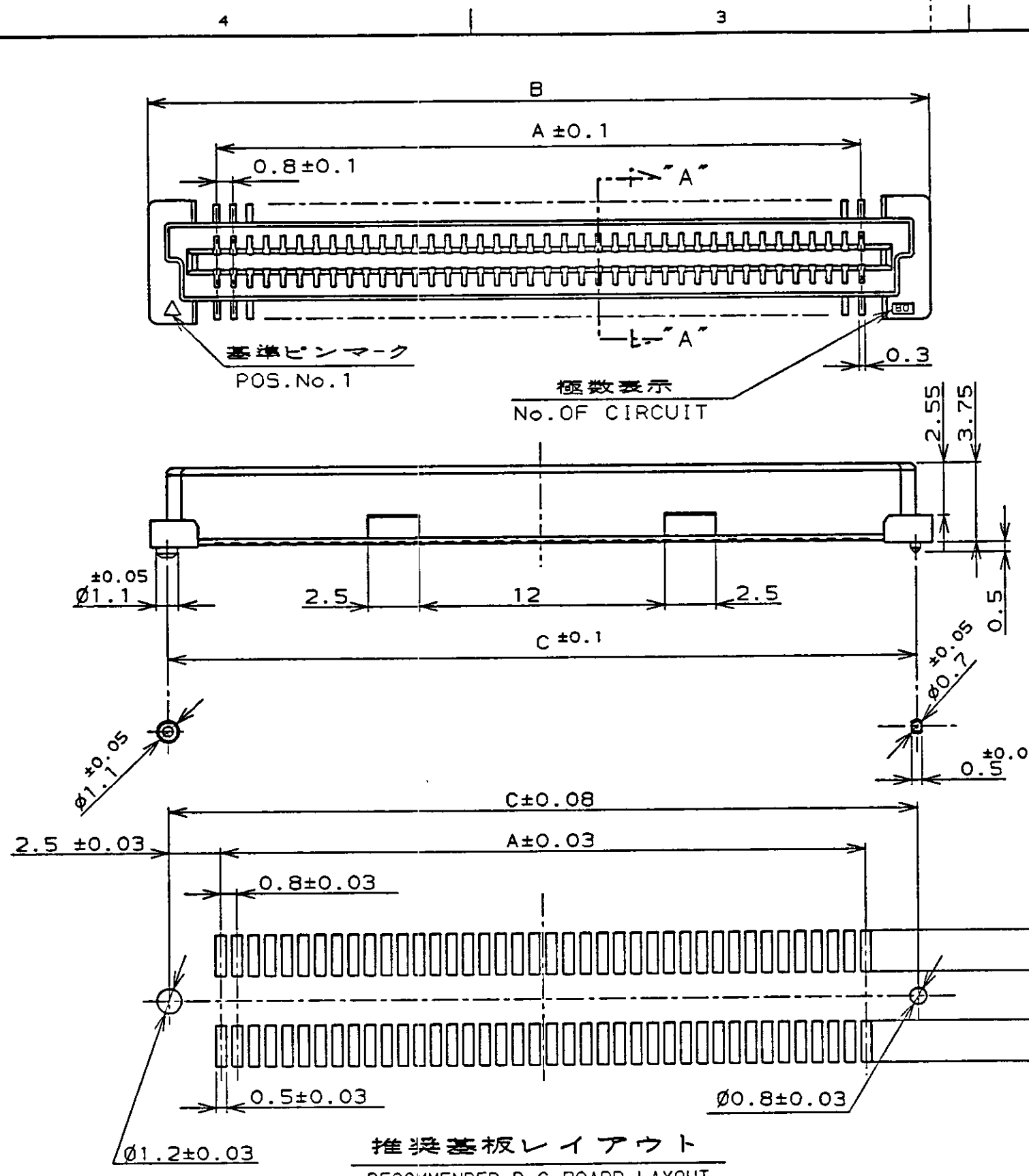
NUMBER C-177983

METRIC

PRINT DIST

単位: mm DIMENSIONS IN MM. DO NOT SCALE PRINT

AMP-J REV. 10/93



- NOTES;
- ⚠ MATERIAL; HOUSING: L.C.P (HIGH TEMP THERMO PLASTIC) UL 94V-0, NATURAL. CONTACT: BERYLIUM COPPER.
 - ⚠ FINISH; CONTACT AREA: 0.0002 MIN GOLD ON 0.0013 MIN ALL OVER NICKEL. SOLDERING AREA: 0.001 MIN TIN-LEAD.
 - 3. POSITION SERIES; SEE TABLE.
 - 4. CONN STACK HEIGHT COMBINE OF PLUG "Y" H VS REC "X" H. STACK HEIGHT = Y + X - 5
 - ⚠ THIS ITEM IS PRELIMINARY.

- 注記;
- ⚠ 材料; ハウジング: L.C.P (耐熱性熱可塑性樹脂) UL94V-0. コンタクト; ベリリウム銅 自然色.
 - ⚠ めっき仕様; 接触部 金めっき 0.0002 MIN 厚 ニッケル下地 0.0013 MIN 厚 半田付け部; 半田めっき 0.001 MIN 厚
 - 3. 極数シリーズ: 表参照
 - 4. コネクタスタック高さは、次の式で算出します。 PLUG "Y" H と REC "X" H との組合せの場合。 コネクタスタック高さ = "Y" + "X" - 5
 - ⚠ このアイテムは、製品化準備中です。

P/N SEE SHEET 2 OF 2.

D	REVISED	FJ00-5097-96	T.K.I.E	25-JUL-92	
C	REVISED	FJ00-2267-95	T.K.I.E	30-MAR-95	
B	REVISED	FJ00-0653-94	T.K.Y.Y	24-NOV-93	
A	REVISED	FJ00-0653-94	T.K.Y.Y	30-JUN-93	
O	RELEASED	FJ00-0653-94	T.K.I.E	29-MAR-93	
LTR	変更 (REVISION RECORD)		DR	CHK	DATE

Copyright ©1993 AMP (Japan), LTD. ALL RIGHTS RESERVED.		Copyright ©1993 AMP (Japan), LTD. ALL RIGHTS RESERVED.	
組合電線断面積 (WIRE RANGE)	電線外径 (INSULATION DIA.)	名称 (NAME)	RECEPTACLE ASSEMBLY 5H TYPE (0.5 BOSS LENGTH) FOR FH 0.8MM PITCH B-T-B CONNECTOR.
mm ² (AWG -)	mmφ	一般公差 (GENERAL TOLERANCE)	10mm以下: ±0.2 10mm以上 30mm以下: ±0.25 30mm以上 100mm以下: ±0.3 角 度: ±3°
材料 (MATERIAL)	仕上 (FINISH)	DR.	29-MAR-'93 T. KUSUHARA
		DE.	29-MAR-'93 T. KUSUHARA
CHK.	29-MAR-'93 I. ENOMOTO	APP.	30-MAR-'93 Y. YOSHIMURA

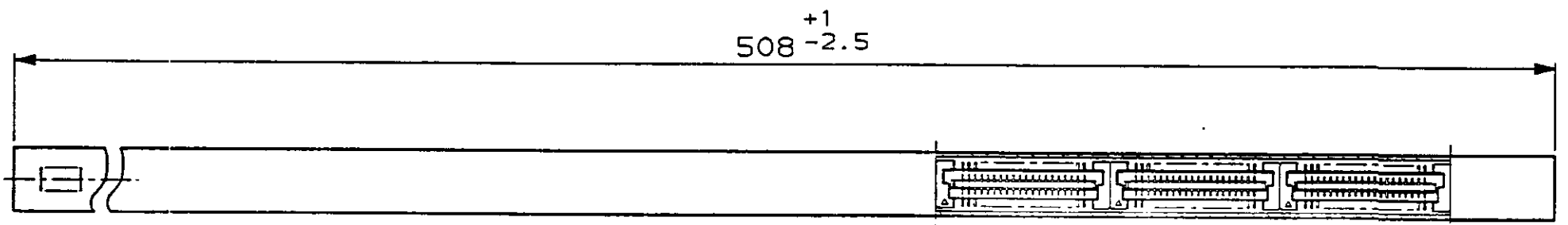
AMP		Kawasaki, Japan	
一般公差 (GENERAL TOLERANCE)	LOC	番号 (No.)	
	B J	C-177983	
尺度 (SCALE)	REV.	SHEET	
4-1	D	1 OF 2	

NUMBER
C-177983

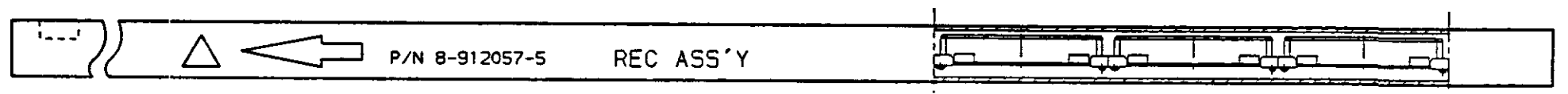
三角錐 (3rd ANGLE PROJECTION)

METRIC

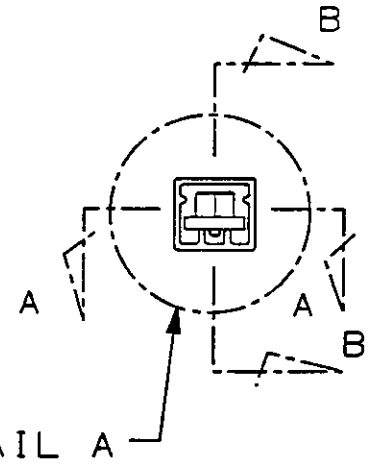
PRINT DIST
単位: 全 DIMENSIONS IN MM. DO NOT SCALE PRINT
PROJ. NO. 593-312



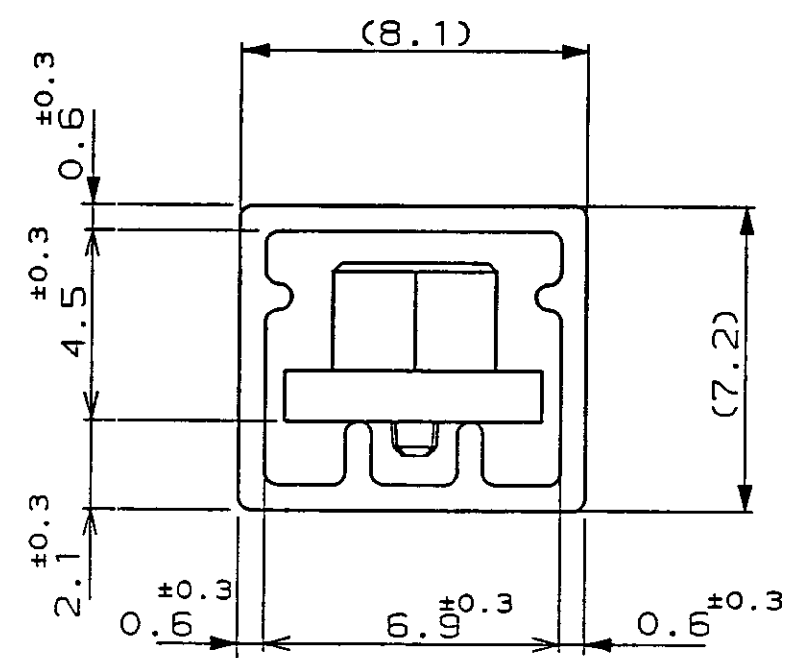
SECT A-A



SECT B-B



チューブパック参考図
REFERENCE PICTURE OF TUBE PACK



DETAIL A

5	84.2	85.8	79.2	200	1-	-0
6	76.2	77.8	71.2	180		-9
6	68.2	69.8	63.2	160		-8
7	60.2	61.8	55.2	140		-6
9	52.2	53.8	47.2	120		-5
10	44.2	45.8	39.2	100		-4
12	36.2	37.8	31.2	80		-3
16	28.2	29.8	23.2	60		-2
22	20.2	21.8	15.2	40		177983-1
数量 /オリーブ	C	B	A	POS. 極数	CONN コネクタ型番	P/N

Copyright ©1993年 日本アンプ株式会社		Copyright ©1993 AMP (Japan), LTD. ALL RIGHTS RESERVED.		AMP 日本アンプ株式会社 Kawasaki, Japan	
適合電線断面積 (WIRE RANGE) mm ² (AWG -)		被覆外径 (INSULATION DIA.) mmφ		名称 (NAME) RECEPTACLE ASSEMBLY 5H TYPE (0.5 BOSS LENGTH) FOR FH 0.8MM PITCH B-T-B CONNECTOR.	
材料 (MATERIAL) △		仕上 (FINISH) △		一般公差 (GENERAL TOLERANCE) 10mm以下: ±0.2 10mm以上30mm以下: ±0.25 30mm以上100mm以下: ±0.3 角 度: ±3°	
DR.		DE.		LOC B J	
CHK.		APP.		番号 (No.) C-177983	
LTR 変更 (REVISION RECORD)		DR		尺度 (SCALE) + +	
CHK		DATE		REV. D	
				SHEET 2 OF 2	