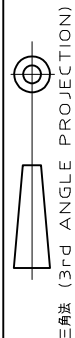


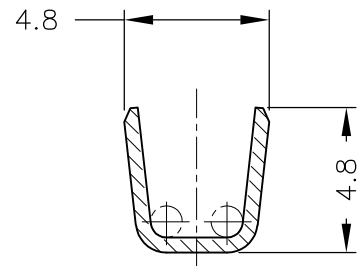
NUMBER 179956



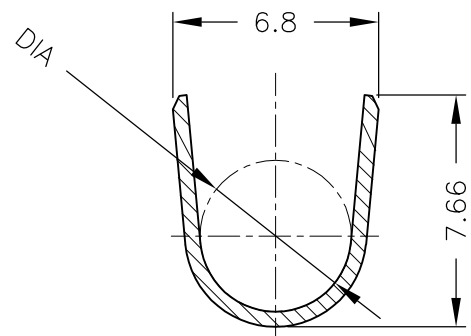
METRIC

DEPT5670>E16625>U.DYNAMIC>U.CAD>S.179956.01.1.C
単位 長 DIMENSIONS IN MM. DO NOT SCALE PRINT

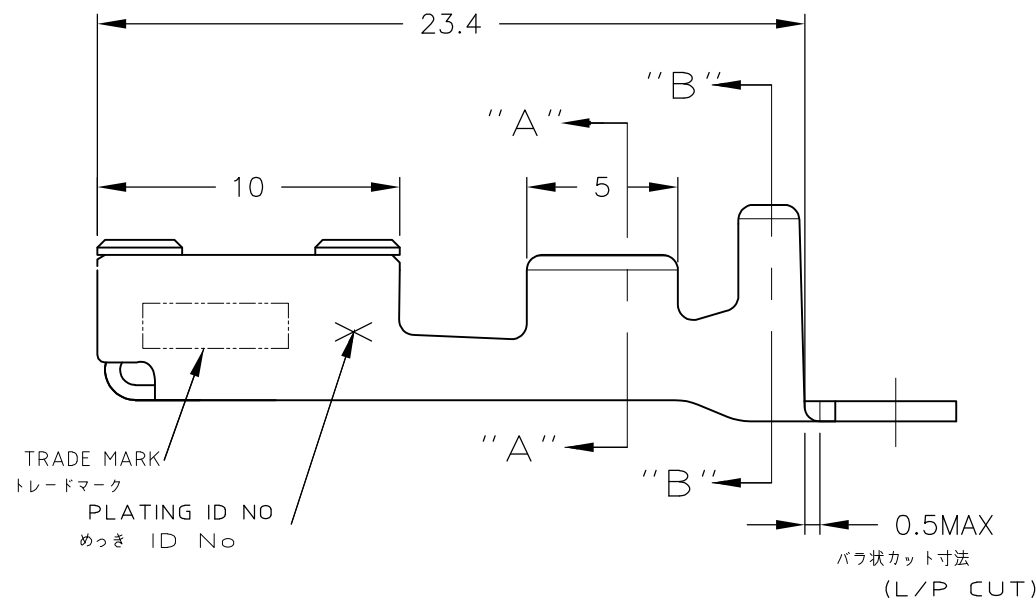
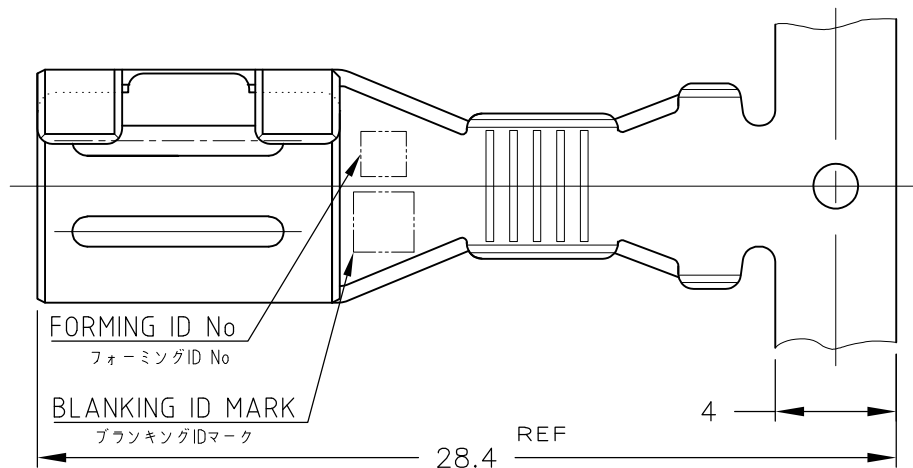
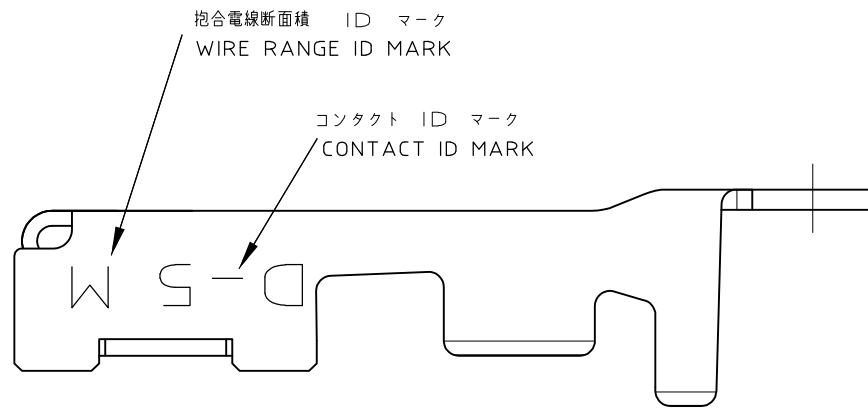
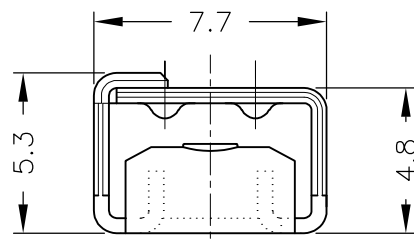
PRINT DIST
AMP-J
REV.10/83



断面 "A"- "A"
SECT "A"- "A"



断面 "B"- "B"
SECT "B"- "B"



注記

- ① めっき: コンタクト: 全面Ni下地
接触部 : 0.38μm MIN金めっき
- ② めっき: コンタクト: 全面Ni下地
接触部 : 0.76μm MIN金めっき
- ③ めっき: コンタクト: 全面Ni下地
全面 : 2.54μm MIN銀めっき

製品規格 : 108-5453
取付け適用規格 : 114-5206

NOTES

- ① FINISH(CONTACT AREA):0.38μmMIN GOLD PLATING OVER Ni PLATING
- ② FINISH(CONTACT AREA):0.76μmMIN GOLD PLATING OVER Ni PLATING
- ③ FINISH(CONTACT AREA):2.54μmMIN SILVER PLATING OVER Ni PLATING

PRODUCT SPEC: 108-5453
APPLICATION SPEC: 114-5206

6	③	316041-6	179956-6
3	②	316041-3	179956-3
2	①	316041-2	179956-2
めっき ID No	仕上(FINISH)	バフ状 L/P	連鎖状 STRIPPED
PL ID CODE	型番(P/N)		

				TE TE Connectivity	
				REC CONTACT "M" SIZE リセ コンタクト "M" サイズ <DYNAMIC D-5 SERIES>	
抱合電線断面積 (WIRE RANGE) AWG #12/#10		被覆外径 (INSULATION DIA.) 4/5.2 mmφ		名称 (NAME)	
D REVISED(ECR-15-012875) K.K.E.T 2SEP 2015		材料 (MATERIAL) 銅合金 (COPPER ALLOY)		仕上 (FINISH) 表参照 (SEE TABLE)	
C REVISED(ECR-15-005610) K.K.N.Y 14APR 2015		DR. Y.Ishikawa 14/APR/95		DE. Y.Ishikawa 14/APR/95	
B1 RELEASED(ECO-11-005030) R.K.HMR 23MAR 2011		CHK. S.MANABE 17/APR/95		APP. S.MANABE 17/APR/95	
LTR 変更 (REVISION RECORD) DR CHK DATE		一般公差 (GENERAL TOLERANCE)		SIZE LOC 番号 (No.)	
		10以下 : ±0.3 10以上 30以下 : ±0.35 30以上 100以下 : ±0.4 角 度 : ±3°		A3 J C= 179956	
		尺 度 (SCALE) 4-1		REV. D SHEET 1 OF 1	

(CUSTOMER DRAWING) 顧客用図面